

スラブ打継ぎ用 軽量スポンジ

Tenmei 株式会社 天明

カルスポ





かる～い



こんなに入れてても



持ち運びラクラク

狭い場所でも
簡単施工



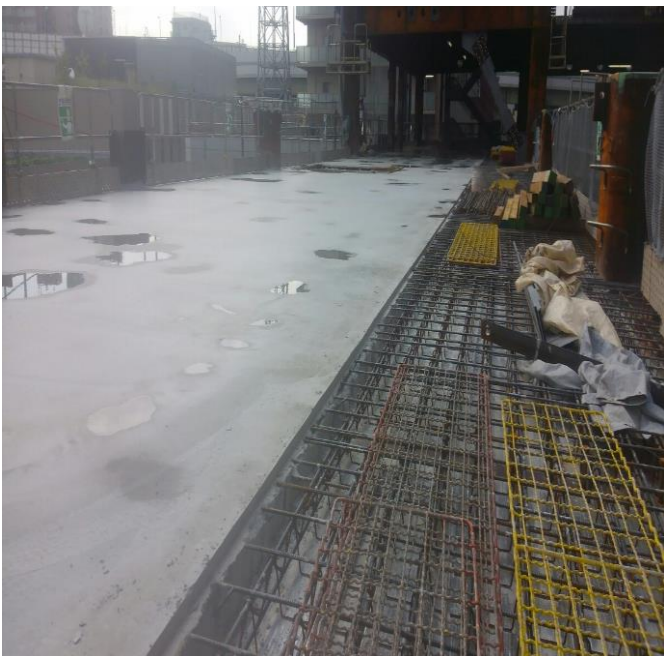
①カルスポ設置



②コンクリート打設



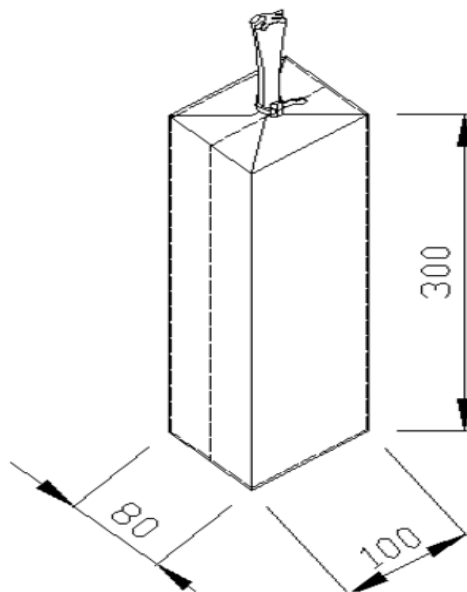
③カルスポ解体



設置・解体時の注意事項

- ①設置時のコンクリート天端に 残木・端角・アングル等を使用すると 仕上がりが綺麗になります。
- ②基本的には上下2段の鉄筋部を 500mmピッチ程度で結束補強して設置して下さい。
- ③必ずスラブ床まで カルスポが着くように設置して下さい。また、1面のみをコンクリートと接触するようにして下さい。
- ④転用しているとビニールに切れ・破れがでます。解体時に中のスポンジが破損する可能性があるので、スポンジにコンクリートが接触しないように設置して下さい。
- ⑤解体時は カルスポをコンクリートと反対方向に押し軽く剥離させてから引き抜くと スムーズに解体ができます。
- ⑥狭い場所等・鉄筋が引っ掛かる場合は丁寧に解体して下さい。無理に引っ張ると破損します。
- ⑦コンクリート打設当日に解体すると、転用回数が上がります。

規格寸法 80mm×100mm×H300mm



Tenmei 株式会社 天明

住所 544-0012 大阪市生野区巽西4-4-38

TEL 06-6755-6007

FAX 06-6755-6008

MAIL hirose@tenmei.top

HP <http://tenmei.link>